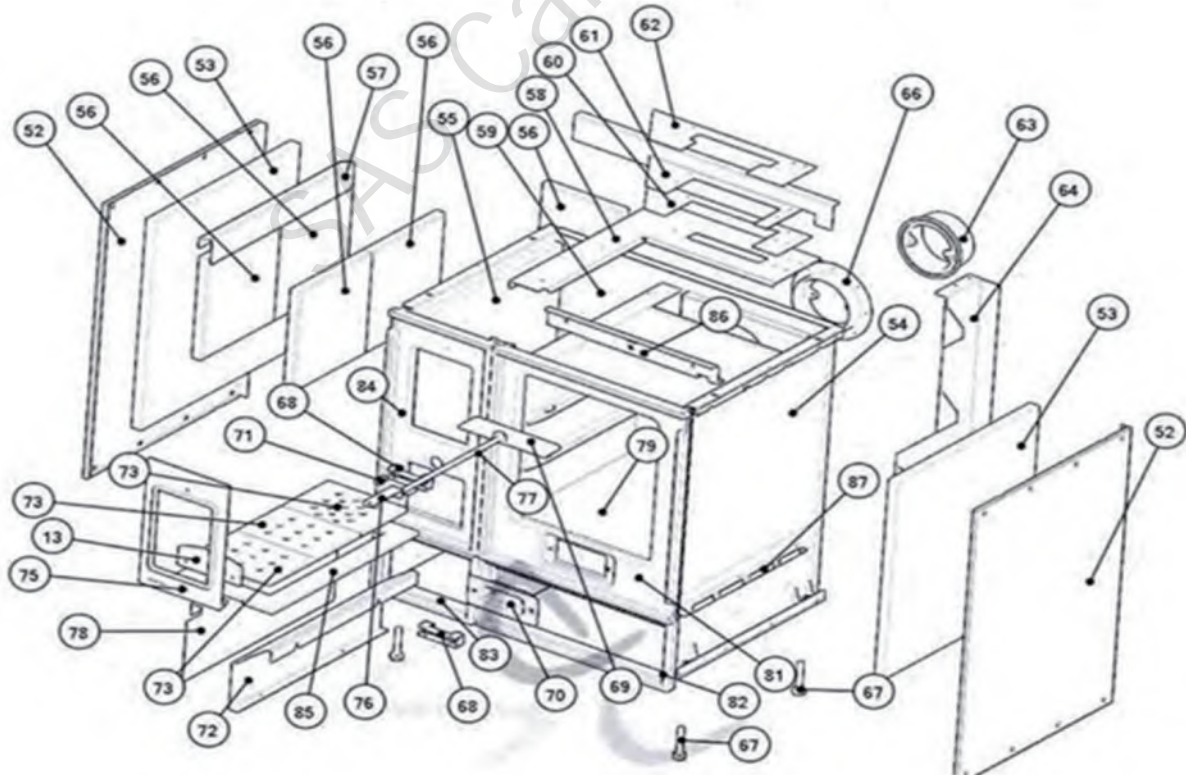
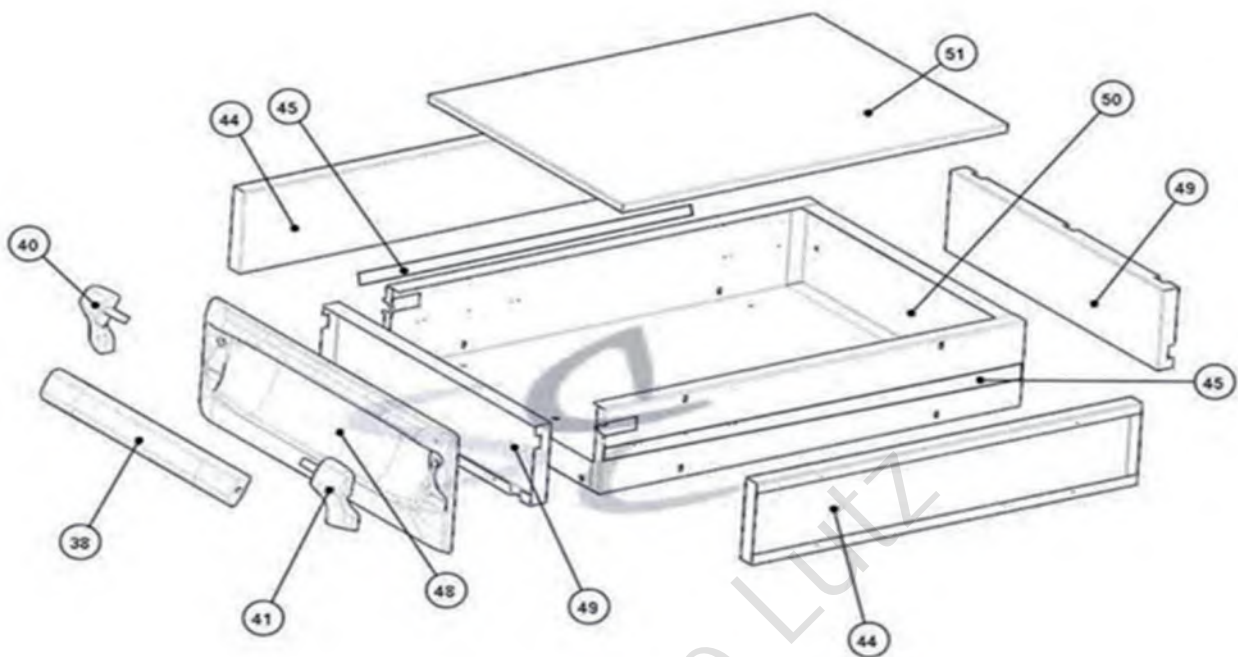
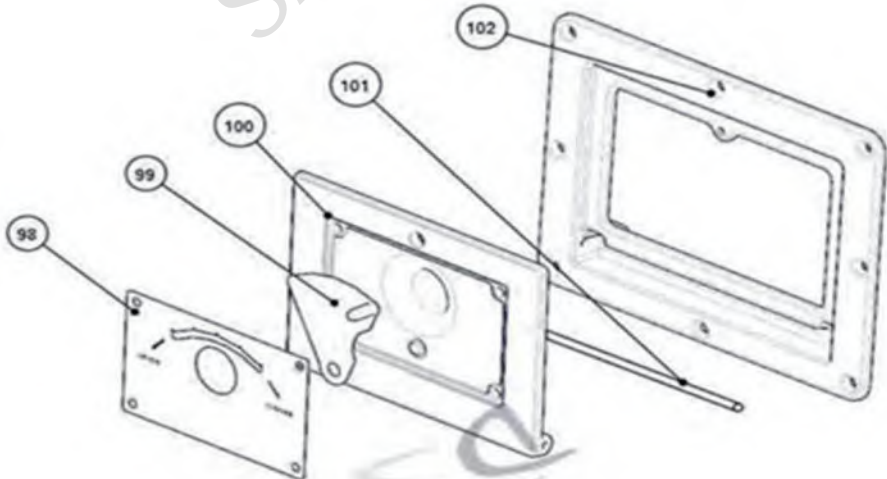
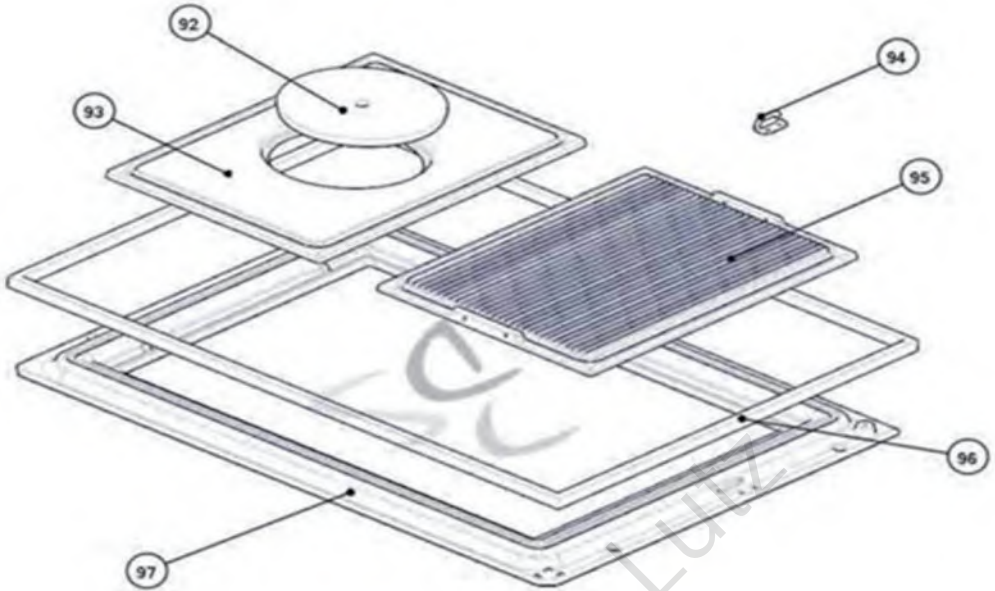


VULCANO - 434-10-03





# VULCANO - 434-10-03

N°	CODE	DESIGNATION
1	110078	CENDRIER 4340902-100
2	160023	PORTE COMPLETE NOIR
2	160024	PORTE COMPLETE CREM
3	159141	PORTE FOUR COMPLETE
3	159142	PORTE FOUR COMPLETE
4	179718	TIROIR BAS COMPLET NO
4	179719	TIROIR BAS COMPLET CR
5	179722	TIROIR COMPLET NOIR B
5	179723	TIROIR COMPLET CREME
6	111076	CORPS 4341003
7	164447	RACLETTE 4341001
8	180004	TISONNIER 4341001
9	158687	POIGNEE POUR GRILL V
10	134881	GRILLE DE FOUR
11	157484	PLAQUE DE FOUR VULCA
12	181638	TRESSE CERAMIQUE VUL
13	174054	SEPARATEUR FOYER
14	131112	AXE DE FERMETURE POR
15	112550	CONTRE PORTE FOYER
16	188907	VERRE INTERIEUR FOYE
17	124539	EQUERRE FIXATION
18	166153	REGISTRE ENTREE AIR
19	178804	THERMOSTAT
20	124540	EQUERRE FIXATION
21	131150	F. CERAMIQUE ENJOLIVE
22	104830	BOUCHON PORTE
23	142905	JOINT
24	158688	POIGNEE THERMOSTAT
25	101078	AXE PORTE NOIRE VULC
26	158686	POIGNEE PORTE TIROIR
27	174678	SUPPORT GAUCHE POIG
28	174679	SUPPORT DROIT POIGNE
29	159127	PORTE FOYER NOIRE 43
29	159128	PORTE FOYER CREME
30	124541	EQUERRE SUP. FIXATION
31	188908	VERRE EXTERIEUR FOYE
32	132019	FIXATION FOUR - VULC
33	112552	CONTRE PORTE FOUR
34	112644	ENTREE AIR
35	110118	CLAPET AIR
36	178657	THERMOMETRE - CUISIN
37	159131	PORTE FOUR NOIRE
37	159132	PORTE FOUR CREME
38	158692	POIGNEE FOUR 4340902
39	188910	VERRE FOUR
40	175055	SUPPORT GAUCHE CHRO
41	175054	SUPPORT DROIT CHROM
42	179712	TIROIR CREME FOYER
42	179713	TIROIR NOIR FOYER
43	101696	ARRIERE TIROIR FOYER
44	110897	COTES NOIRS
45	135062	GUIDE TIROIR GCHE & D
46	110899	CORPS TIROIR BAS FOYE
47	120291	DESSUS TIROIR
48	109061	CADRE CREME TIROIR F
48	109062	CADRE NOIR TIROIR F
49	101697	ARRIERE TIROIR FOUR

# VULCANO - 434-10-03

N°	CODE	DESIGNATION
50	111073	CORPS TIROIR BAS FOUR
51	120292	DESSUS TIROIR
52	110902	COTES COULEUR CREME
52	110903	COTE EMAILLE NOIR -
53	141000	ISOLATION COTES VULC
54	110904	COTE LATERAL DROIT
55	110905	COTE LATERAL DROIT
56	105640	BRIQUE REFRACTAIRE L
57	175057	SUPPORT REFRACTAIRE
58	157490	PLAQUE ANGLE SUPPOR
59	101701	ARRIERE
60	160804	PIECES INTERMEDIAIRES
61	142542	EQUERRE FIXATION
62	132021	FIXATION TIRAGE DIREC
63	108215	BUSE SORTIE FUMEEES V
64	160373	PROTECTION LATERALE
66	105181	BRIDE SORTIE FUMEEES
67	157340	PIED REGLABLE
68	166070	RESSORT FERMETURE P
69	131114	FERMETURE TIRAGE DIR
70	157486	PLAQUE SUPPORT
71	135063	GUIDE RESSORT
72	160374	PROTECTION LATERALE
73	134882	FOUR INOX
75	160372	PROTECTION
76	158691	POIGNEE TIRAGE DIRECT
77	101079	AXE TIRAGE
78	160376	PROTECTION BASSE GAU
79	134882	FOUR INOX
81	132569	FACADE NOIRE FOUR
81	132570	FACADE CREME FOUR
82	109061	CADRE CREME TIROIR F
82	109062	CADRE NOIR TIROIR F
83	109059	CADRE CREME TIROIR
83	109060	CADRE NOIR TIROIR
84	132567	FACADE NOIR FOYER
84	132568	FACADE CREME FOYER
85	160027	PORTE GRILLE
86	160377	PROTECTION AVANT
87	174680	SUPPORT ISOLATION LA
88	175060	SUPPORT VITROCERAMI
89	120300	DESSUS FONTE COMPLE
90	120289	DESSUS VITRO COMPLET
91	181130	TRAPPE CPLTE FOUR
92	167116	ROND FONTE
93	157491	PLAQUE FONTE
95	134797	GRILL
96	109595	CORDON Ø 10
97	110582	CONTOUR FONTE EMAIL
98	157488	PLAQUE POSITION TRAP
99	131115	FERMETURE TRAPPE
100	157489	PLAQUE SUPPORT
101	101080	AXE FERMETURE
102	109065	CADRE TRAPPE